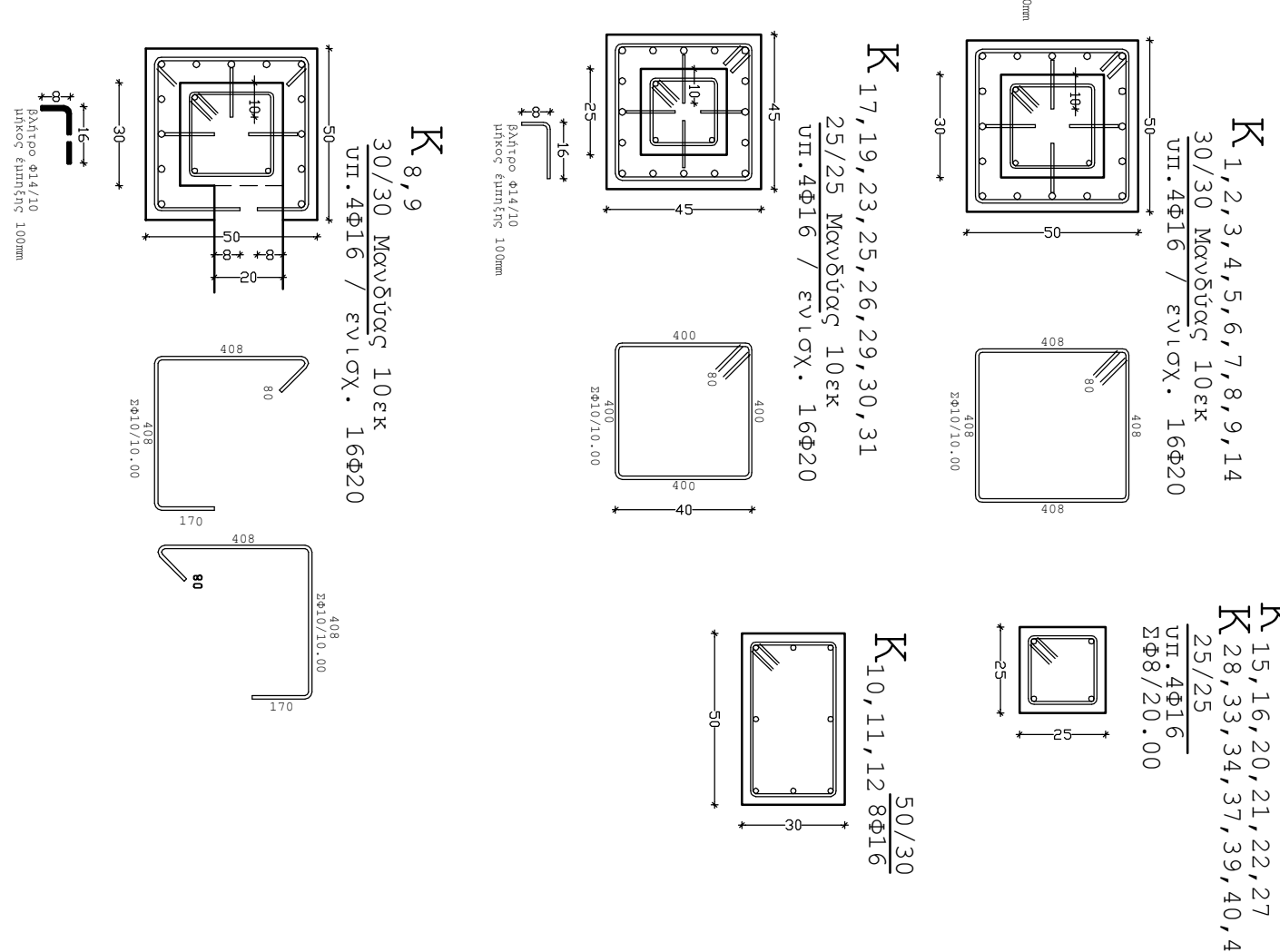
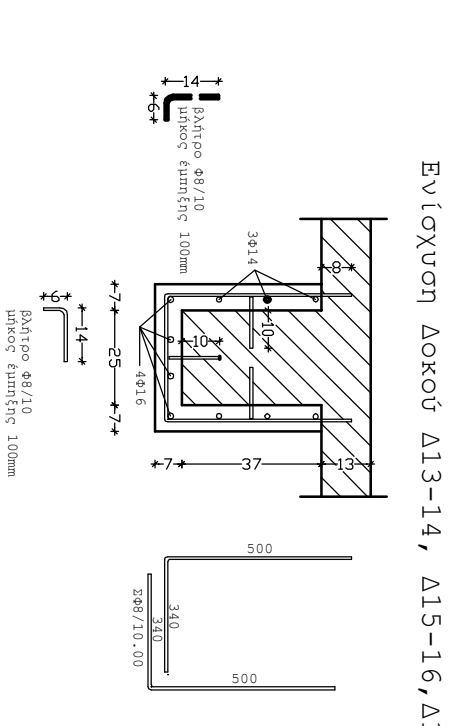


**ΑΕΤΙΟΜΕΡΕΙΕΣ ΟΡΙΑΣΜΟΣ ΤΠΟΣΤΑΘΜΑΤΩΝ**

ΚΑ 1:20



**ΑΕΤΙΟΜΕΡΕΙΑ ΕΝΙΣΧΥΣΗΣ ΔΟΚΟΥ ΚΑ 1:20**



**ΠΑΡΑΡΤΗΣΕΙΣ ΣΤΑΤΙΚΩΝ ΤΠΟΛΟΓΙΣΜΩΝ**

**1. ΜΑΚΡΑ**

Στατική Έκταση: ..... BR60  
 Στατική Βάση: ..... C23/30  
 Χωρικός Βόλεμος: ..... B50C

**2. ΔΟΡΤΙΣΗ**

Β.Ο. Βόλος σταθμολόγηση: ..... 28 kN/m<sup>2</sup>  
 Επισκευή Σαλόνι: ..... 2.50 kN/m<sup>2</sup>  
 Δοκίμιον οροφής/καθύλων: ..... 2.10 kN/m<sup>2</sup>  
 Ηλεκτρική οροφή/καθύλων: ..... 0.60 kN/m<sup>2</sup>

**3. ΔΙΑΜΟΡΦΩΣΗ**

Διαλύμα Σκυροδέματος: ..... 2.00 kN/m<sup>2</sup>  
 Διαλύμα νέου προεπιλεγμένου σκυροδέματος: ..... 5.00 kN/m<sup>2</sup>  
 Διαλύμα Σκυροδέματος: ..... 2.00 kN/m<sup>2</sup>  
 Διαλύμα Ελαστικού: ..... 2.00 kN/m<sup>2</sup>  
 Διαλύμα Αλκυμοναφαινο: ..... 5.00 kN/m<sup>2</sup>  
 ΣΥΝΟΛΙΚΗ επιβάρυνση από: ..... 0.55 MPa

**4. ΣΤΕΚΕΣ**

Ζώνη: ..... II  
 Αρ. ΕΣ επιτοίχια: ..... α=0.24  
 Επιβάρυνση: ..... 53

**5. ΕΠΙΧΑΛΜΩΣΗ ΔΙΑΜΕΤΡΩΝ**

5.1. Διάμετρον: ..... 25 mm  
 5.2. Βελώνων: ..... 50 mm

**5. ΑΠΕΥΘΕΡΕΣ ΔΙΑΜΕΤΡΩΝ**

CSO: f<sub>yk</sub> = 19.000 (0)      f<sub>yk</sub> = 47      f<sub>yk</sub> = 52.000 (0)  
 CSO: f<sub>yk</sub> = 13.000 (0)      f<sub>yk</sub> = 47      f<sub>yk</sub> = 52.000 (0)  
 B50C: f<sub>yk</sub> = 48.000 MPa      f<sub>yk</sub> = 0.23\* f<sub>yk</sub> = 10.800 (0)

Επιβάρυνση που προκαλείται από το γήρας: f<sub>yk,red</sub> = 48.000 MPa      f<sub>yk,red</sub> = 0.23\* f<sub>yk,red</sub> = 10.800 (0)

Επιβάρυνση που προκαλείται από το γήρας: f<sub>yk,red</sub> = 48.000 MPa      f<sub>yk,red</sub> = 0.23\* f<sub>yk,red</sub> = 10.800 (0)

ΜΑΚΡΑ ΔΙΑΜΕΤΡΩΝ ΤΡΙΠΛΗΤΩΝ: f<sub>yk</sub> = 1.160 MPa

Αριθμός Πρωτοκόλλου

**ΔΗΜΟΣ ΤΡΙΦΥΛΙΑΣ**

ΜΕΛΕΤΗ ΑΠΟΤΙΜΗΣΗΣ ΚΑΙ ΑΝΑΧΕΙΡΙΑΣΜΟΥ  
 ΤΟΥΡΠΙΣΤΙΚΟΥ ΕΞΟΧΩΝ ΓΑΡΠΑΛΙΑΝΩΝ

Δ.Ε. ΓΑΡΠΑΛΙΑΝΩΝ

ΑΡΙΘΜΟΣ ΣΥΝΔΙΟΥ  
**S 001**

Κλίμακα  
**1 : 50**

Στατική  
 ΠΛΑΝΕΤΗ

ΤΣΙΛΚΑΝΟΥ ΑΘΑΝΑΣΙΑ  
 ΠΟΛΙΤΙΚΟΣ ΜΗΧΑΝΙΚΟΣ

Η συντάξασα  
 Ο αρχιτέκτονας ΤΡΣ  
 Δ/νσης Τεχνικών Υπηρεσιών και Π.Π

Εγκρίσεις